

ตารางแสดงวงเงินงบประมาณที่ได้รับการจัดสรรและราคากลางในงานจ้างก่อสร้าง

๑. ชื่อโครงการ : โครงการปรับปรุงระบบประปาหมู่บ้าน (ระบบโซล่าเซลล์) บ้านโนนสะอาด หมู่ที่ ๔

๒. หน่วยงานเจ้าของโครงการ : กองช่าง องค์การบริหารส่วนตำบลห้วยม่วง

๓. วงเงินงบประมาณที่ได้รับการจัดสรร : ๑๙๖,๘๐๐ บาท (-หนึ่งแสนเก้าหมื่นหกพันแปดร้อยบาทถ้วน-)

๔. ลักษณะงานโดยสังเขป

โดยติดตั้งแผงโซล่าเซลล์ ขนาด ๓,๐๐๐ วัตต์ พร้อมติดตั้งระบบสูบน้ำแบบโซล่าเซลล์ จำนวน ๑ ชุด (รายละเอียดตามแบบ อบต.ห้วยม่วง กำหนด) พร้อมป้ายประชาสัมพันธ์และป้ายโครงการอย่างละ ๑ ป้าย (กองช่าง)

๕. ราคากลางคำนวณ : ณ วันที่ ๔ กุมภาพันธ์ ๒๕๖๘

เป็นเงิน ๑๙๖,๘๐๐ บาท (-หนึ่งแสนเก้าหมื่นหกพันแปดร้อยบาทถ้วน-)

๖. ที่มาของการกำหนดราคากลาง (ราคาอ้างอิง) ระบุแหล่งที่มาหรือเกณฑ์ของการคิดราคาก่อสร้างในแต่ละรายการ รายละเอียดดังนี้

๖.๑ ราคาวสดุที่ใช้เป็นราคาพาณิชย์จังหวัดขอนแก่นและราคาวสดุก่อสร้างส่วนกลาง กรุงเทพมหานคร ประจำเดือน ธันวาคม ๒๕๖๗

๖.๒ แบบสรุปผลการประมาณราคาค่าก่อสร้างและบัญชีแสดงปริมาณวัสดุและแรงงานค่าก่อสร้าง ปร.๔ , ปร.๕

๖.๓ สืบราคาจากท้องตลาด

๖.๓.๑ บริษัท ซีอาร์ซี ไทวัสดุ จำกัด www.thaiwatsadu.com

๖.๓.๒ บจก.สยาม ๒๕๒๑ www.siamhw.com

๖.๓.๓ บริษัทไทยโซล่าซิสเต็ม จำกัด www.thaisolarsystem.com

๗. รายชื่อคณะกรรมการกำหนดราคากลาง

๗.๑ นายเนเรศ ชมจันทร์	ตำแหน่ง รองปลัด อบต.	ประธานกรรมการ
๗.๒ พ.จ.อ.เทอดเกียรติ ศรีอุบล	ตำแหน่ง เจ้าพนักงานสาธารณสุข	กรรมการ
๗.๓ นายมณฑล นามรัตน์	ตำแหน่ง เจ้าพนักงานธุรการ	กรรมการ/เลขานุการ

แบบสรุปราคากลางค่าก่อสร้าง

ประมาณราคาค่าก่อสร้าง : โครงการปรับปรุงระบบประปาหมู่บ้าน (ระบบโซล่าเซลล์) บ้านโนนสะอาด หมู่ที่ 4

สถานที่ก่อสร้าง บ้านโนนสะอาด หมู่ที่ 4

หน่วยงานเจ้าของโครงการ/งานก่อสร้าง องค์การบริหารส่วนตำบลห้วยม่วง อำเภอกุฉินารายณ์ จังหวัดขอนแก่น

หน่วย : บาท

ลำดับที่	รายการ	ค่างานต้นทุน	Factor F	ค่าก่อสร้าง	หมายเหตุ
1	งานปรับปรุงระบบประปา (ระบบโซล่าเซลล์)	148,077.08	1.3091	193,847.70	
2	ป้ายโครงการ				
	ป้ายโครงการพร้อมป้ายประชาสัมพันธ์โครงการ	3,000.00		3,000.00	
	เงื่อนไขการใช้ตาราง Factor F				
	เงินล่วงหน้าจ่าย.....%				
	เงินประกันผลงานหัก.....%				
	ดอกเบี้ยเงินกู้.....7.....%				
	ภาษีมูลค่าเพิ่ม.....7.....%				
	รวมค่าก่อสร้าง			196,847.70	
	คิดราคาเพียง			196,800.00	

* ข้อกำหนดเพิ่มเติม

1. กำหนดให้ผู้รับจ้างใช้วัสดุหรือครุภัณฑ์ที่ใช้ในงานก่อสร้างเป็นวัสดุที่ผลิตภายในประเทศ โดยไม่น้อยกว่าร้อยละ 60 ของมูลค่าวัสดุที่ใช้ในงานก่อสร้างทั้งหมดตามสัญญา

2. กำหนดให้ผู้รับจ้างใช้เหล็กที่ผลิตในประเทศไม่น้อยกว่าร้อยละ 90 ของปริมาณเหล็กที่ต้องใช้ตามสัญญา

คณะกรรมการกำหนดราคากลาง

-ความเห็นปลัดองค์การบริหารส่วนตำบล

1.....ประธานกรรมการ

() เห็นชอบ

() ไม่เห็นชอบเพราะ.....

(นายนเรศ ชมจันทร์)

ตำแหน่ง รองปลัดองค์การบริหารส่วนตำบลห้วยม่วง

(นายอาร์คม อ่อนอินทร์)

รักษาราชการแทน ผู้อำนวยการกองช่าง

ปลัดองค์การบริหารส่วนตำบลห้วยม่วง

2. พันจ่าเอก.....กรรมการ

-ความเห็นนายกองค์การบริหารส่วนตำบล

(เทอดเกียรติ ศรีอุบล)

() อนุมัติ

() ไม่อนุมัติเพราะ.....

ตำแหน่ง เจ้าพนักงานสาธารณสุข

3.....กรรมการ/เลขานุการ

(นายสุภาพ ทานะแสน)

(นายณชล นามรัตน์)

นายกองค์การบริหารส่วนตำบลห้วยม่วง

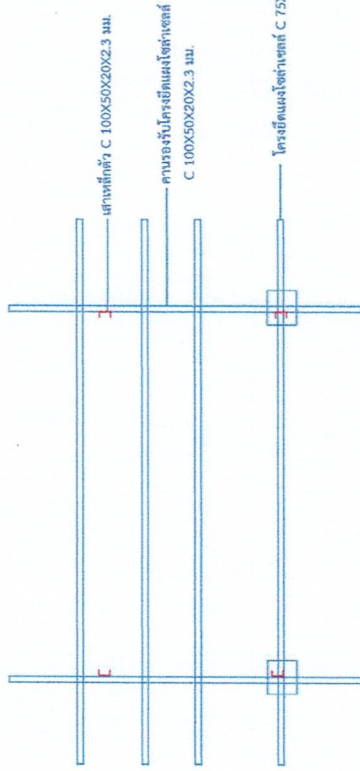
ตำแหน่ง เจ้าพนักงานธุรการ

ลำดับที่	รายการ	จำนวน	หน่วย	ราคาวัสดุตั้งของ		ค่าแรงงาน		ค่าวัสดุและแรงงาน	หมายเหตุ
				ราคาต่อหน่วย	จำนวนเงิน	ราคาต่อหน่วย	จำนวนเงิน		
3	งานรากฐานคอนกรีตเสาโครงสร้างรับแผงเซลล์แสงอาทิตย์								
3.1	คอนกรีตโครงสร้าง 180กก./ตร.ชม.	2.53	ลบ.ม.	1,859.81	4,705.32	436.00	1,103.08	5,808.40	
3.2	เหล็กเสริมต่อม่อ	8.00	เส้น	58.83	470.64	4.00	32.00	502.64	
	- เหล็กเส้นกลม R3 6	2.00	กก.	33.00	66.00	4.00	8.00	74.00	
	- ลวดผูกเหล็ก								
	รวม (3)				5,241.96		1,143.08	6,385.04	
	รวมราคาทั้งสิ้น							148,077.08	
	รวมราคาระบบสูบน้ำพลังงานแสงอาทิตย์							148,077.08	



โครงการปรับปรุงระบบประปาหมู่บ้าน (ระบบโซลาร์เซลล์) บ้านโนนสะอาด หมู่ที่ 4

โครงการปรับปรุงระบบประปาหมู่บ้าน (โซล่าเซลล์) บ้านโนนสะอาด หมู่ที่ 4



รูปด้านบนการติดตั้งโครงเหล็กยึดแผงโซล่าเซลล์

(นายจันทา แก่นพรม)
สามัญวิศวกร สย.5805



อบต.หัวม่วง อ.ภูผาม่าน จ.ขอนแก่น

โครงการ : ก่อสร้างระบบประปาหมู่บ้าน ภายใต้งบหมู่บ้าน
(ต่อจากจุดเดิม) บ้านโนนสะอาด หมู่ที่ 4

สถานที่ก่อสร้าง : บ้านโนนสะอาด หมู่ที่ 4

สำรวจ : กองช่าง อบต.หัวม่วง

เขียนแบบ :
(นายพงษ์ศิริ คำพรม)

ตำแหน่ง ผู้ช่วยนายช่างโยธา

ตรวจสอบ :
(นายประสิทธิ์ ชมจันทร์)
รองปลัด อบต. รักษาการแทน
ผู้อำนวยการกองช่าง

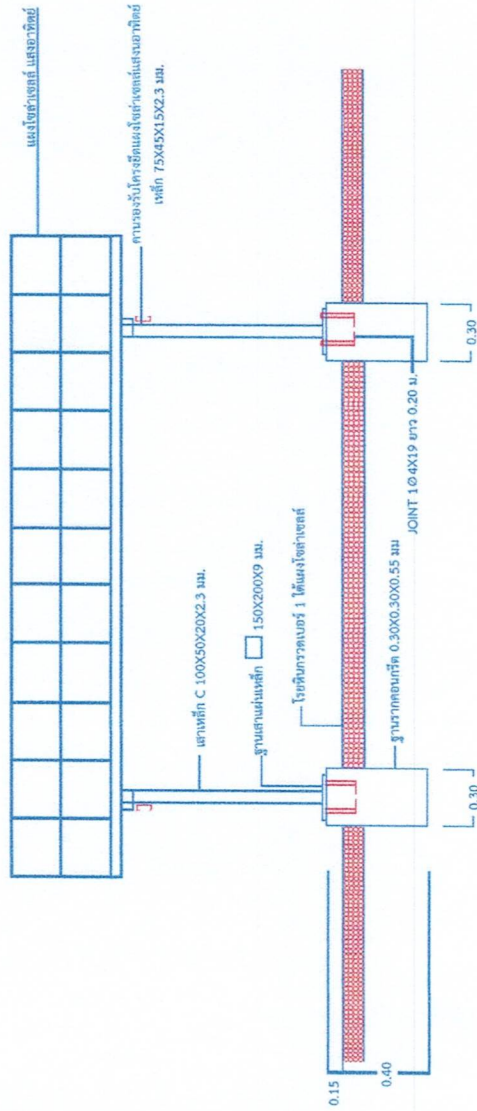
เห็นชอบ :
(นายอัครคุณ อ่อนอินทร์)
ปลัดองค์การบริหารส่วนตำบลหัวม่วง

อนุมัติ :
(นายสุภาพ พานิชแสง)
นายกองค์การบริหารส่วนตำบลหัวม่วง

ปีงบประมาณ :

เลขที่แบบ :

โครงการปรับปรุงระบบประปาหมู่บ้าน (โซล่าเซลล์) บ้านโนนสะอาด หมู่ที่ 4



รูปด้านหน้า การติดตั้งโครงเหล็กยึดแผงโซล่าเซลล์พลังงานแสงอาทิตย์


 (นายชันทา กันทรพรหม)
 สามัญวิศวกร สย.5805



อบต.หัวฝาย อ.ภูพาน จ.ขอนแก่น

โครงการ : ก่อสร้างระบบประปาหมู่บ้าน (โซล่าเซลล์) บ้านโนนสะอาด หมู่ที่ 4

สถานที่ก่อสร้าง : บ้านโนนสะอาด หมู่ที่ 4

สำรวจ : กองช่าง อบต.หัวฝาย

เขียนแบบ : 
(นายพงษ์พร คำพรม)

ตำแหน่ง ผู้ช่วยนายช่างโยธา

ตรวจสอบ : 
(นายเนเรศ ชมจันทร์)
รองปลัด อบต. รักษาการการแทน
ผู้อำนวยการกองช่าง

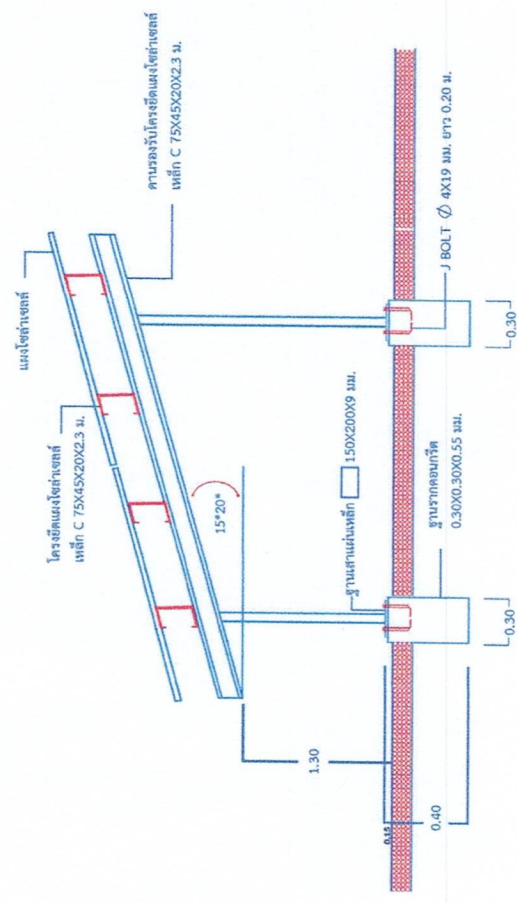
เห็นชอบ : 
(นายอัครคม อ่อนอินทร์)
ปลัดองค์การบริหารส่วนตำบลหัวฝาย

อนุมัติ : 
(นายสุเมธ ชมสะอาด)
นายกองค์การบริหารส่วนตำบลหัวฝาย

ปีงบประมาณ :

เลขที่แบบ :

โครงการปรับปรุงระบบประปาหมู่บ้าน (โซล่าเซลล์) บ้านโนนสะอาด หมู่ที่ 4



รูปด้านข้าง การติดตั้งโครงเหล็กยึดแผงโซล่าเซลล์

(นายณัฏฐา พันธุ์พรหม)
 สำนักรังสรรค์ สย.5805



อบต.ห้วยม่วง อ.กุสุมาวัน จ.ขอนแก่น

โครงการ : ก่อสร้างอ่างระบบน้ำ ภายในหมู่บ้าน (ต่อจากจุดเดิม) บ้านโนนสะอาด หมู่ที่ 4

สถานที่ก่อสร้าง : บ้านโนนสะอาด หมู่ที่ 4

สำรวจ : กองช่าง อบต.ห้วยม่วง

เขียนแบบ :
 (นายพงษ์ศรี คำพรม)

ตำแหน่ง ผู้ช่วยนายช่างโยธา

ตรวจสอบ :
 (นายเรวัต ชมจันทร์)
 รองปลัด อบต. รักษาการแทน
 ผู้อำนวยการกองช่าง

เห็นชอบ :
 (นายฮาริณ อ่อนอินทร์)
 ปลัดองค์การบริหารส่วนตำบลห้วยม่วง

อนุมัติ :
 (นายสุวิทย์ วัฒนเสถียร)
 นายกองค์การบริหารส่วนตำบลห้วยม่วง

ปีงบประมาณ :

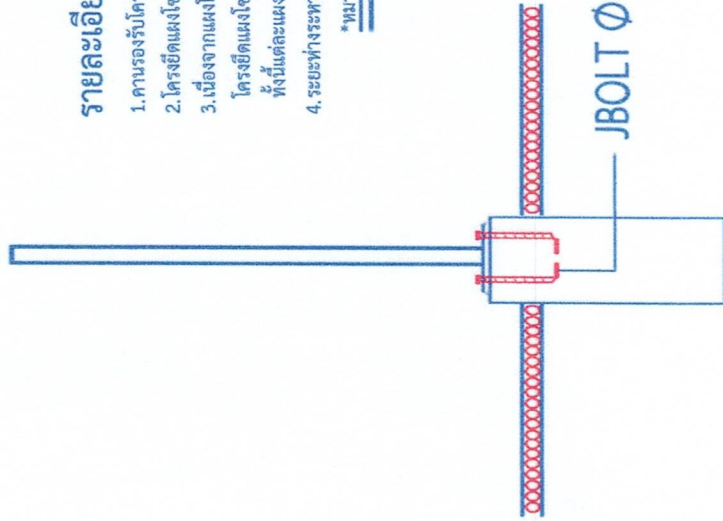
เลขที่แบบ :

โครงการปรับปรุงระบบประปาหมู่บ้าน (โซล่าเซลล์) บ้านโนนสะอาด หมู่ที่ 4

รายละเอียดประกอบแบบ(ขนาดแผงโซล่าเซลล์ไม่เกิน 10 แผง)

1. คานรองรับโครงยึดแผงโซล่าเซลล์แสงอาทิตย์ยึดติดกับเสาเหล็กด้วย น็อตสกรู ขนาด 9 มม.
2. โครงยึดแผงโซล่าเซลล์แสงอาทิตย์ยึดติดกับคานที่รองรับด้วยน็อต สกรู ขนาดที่เหมาะสม
3. เชื่อมจากแผงโซล่าเซลล์แสงอาทิตย์ของผู้ผลิตแต่ละรายไม่เท่ากัน ดังนั้นการจัดระยะห่างของโครงยึดแผงโซล่าเซลล์แสงอาทิตย์ให้เป็นไปตามความเหมาะสมกับขนาดแผงโซล่าเซลล์
4. ระยะห่างระหว่างเสารองรับโครงยึดแผงโซล่าเซลล์แสงอาทิตย์ สามารถปรับได้ตามความเหมาะสม

*หมายเหตุ ระยะโครงสร้าง ขึ้นอยู่กับขนาดแผงโซล่าเซลล์แสงอาทิตย์



JBOLT Ø 4X19 มม. ยาว 0.20 ม.


(นายจันทา แก่นพรหม)
สามัญวิศกร สย.5805



อบต.หัวม่วง อ.ภูพาน จ.ขอนแก่น


โครงการ : ก่อสร้างระบบน้ำ ภายในหมู่บ้าน
(ต่อจากจุดเดิม) บ้านโนนสะอาด หมู่ที่ 4

สถานที่ก่อสร้าง : บ้านโนนสะอาด หมู่ที่ 4

สำรวจ : กองช่าง อบต.หัวม่วง

เขียนแบบ : 
(นายพงศธร ศำพรหม)

ตำแหน่ง ผู้ช่วยนายช่างโยธา

ตรวจสอบ : 
(นายเรศ ชมจันทร์)
รองปลัด อบต. ทรัพยากรการแทน
ผู้อำนวยการกองช่าง

เห็นชอบ : 
(นายอัครภูมิ อ่อนอินทร์)
ปลัดองค์การบริหารส่วนตำบลหัวม่วง

อนุมัติ : 
(นายสุภาพ ขานสุรัตน์)
นายกองค์การบริหารส่วนตำบลหัวม่วง






ปีงบประมาณ :

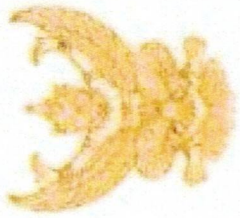
เลขที่แบบ :

โครงการปรับปรุงระบบประปาหมู่บ้าน (โซล่าเซลล์) บ้านโนนสะอาด หมู่ที่ 4



(นางฉันทา แก่นพราหมณ์)
 สำนัคดีวิศวกรรม สย.5805

	อบต.หัวม่วง อ.ภูผามาน จ.ขอนแก่น
โครงการ : ก่อสร้างระบบประปา ภายใต้นหมู่บ้าน (ต่อจากชุดเดิม) บ้านโนนสะอาด หมู่ที่ 4	สถานที่ก่อสร้าง : บ้านโนนสะอาด หมู่ที่ 4
สำรอง : กองช่าง อบต.หัวม่วง	เขียนแบบ :  (นายพงศ์ศรี คำพรม)
ตรวจสอบ :  (นายพรชัย ชัยจันทร์) รองปลัด อบต. รักษาการแทน ผู้อำนวยการกองช่าง	เห็นชอบ :  (นายอาร์คณ อ่อนอินทร์) ปลัดองค์การบริหารส่วนตำบลหัวม่วง
อนุมัติ :  (นายสุภาพ ขามะเสน) นายกองค์การบริหารส่วนตำบลหัวม่วง	ปีงบประมาณ :
เลขที่แบบ :	:



คณะกรรมการควบคุมการประกอบวิชาชีพวิศวกรรม

ตามพระราชบัญญัติวิชาชีพวิศวกรรม พ.ศ. ๒๕๐๕
(แก้ไขเพิ่มเติมที่ ๒๕๕๕)

ใบอนุญาตประกอบวิชาชีพวิศวกรรมควบคุม
The Professional Engineering License
เลขประจำตัววิชาชีพ 3-40990-0-806-80-6

นาย ชันชา แก้วพรหม
Mr. Chantha Keemrom

ใบอนุญาตเลขที่ 5805
License No. 5805

สาขาวิชาชีพ
Professional Eng. วิศวกรรมโยธา

วันที่ออก
Date of issue 7 Nov 2021

วันที่หมดอายุ
Date of expiry 6 Nov 2026

000016135

สภาวิศวกร
COUNCIL OF ENGINEERS
www.coe.or.th

ขอแจ้งว่า นาย ชันชา แก้วพรหม
ใบอนุญาตเลขที่ 5805 สาขา วิศวกรรมโยธา
ได้ยื่นขอต่อใบประกอบวิชาชีพวิศวกรรมควบคุม
สาขา วิศวกรรมโยธา เมื่อวันที่ ๒๕ พฤศจิกายน ๒๕๖๕
และได้รับใบประกอบวิชาชีพวิศวกรรมควบคุม
สาขา วิศวกรรมโยธา เมื่อวันที่ ๗ พฤศจิกายน ๒๕๖๕
โดยมีเลขประจำตัววิชาชีพ 3-40990-0-806-80-6

สำเนาถูกต้อง

Eng Kan
(นางชนภา แก้วพรหม)

วิศวกรโยธา ชอ.5805

นายทะเบียน ก.ว.

ประธาน ก.ว.