

ตารางแสดงวงเงินงบประมาณที่ได้รับการจัดสรรและราคากลางในงานจ้างก่อสร้าง

๑.ชื่อโครงการ : โครงการวางท่อระบายน้ำพร้อมบ่อพักคอนกรีตเสริมเหล็ก (เส้นทางวัดเวฬุวัน) หมู่ที่ ๔ บ้านโนนสะอาด

หน่วยงานเจ้าของโครงการ : กองช่าง องค์การบริหารส่วนตำบลห้วยม่วง

๒.วงเงินงบประมาณที่ได้รับการจัดสรร : ๒๘๐,๐๐๐.-บาท (-สองแสนแปดหมื่นบาทถ้วน.-)

๓.ลักษณะงาน

โดยสังเขป : โดยวางท่อระบายน้ำ ขนาด ๐.๖๐ x ๑.๐๐ เมตร จำนวน ๑๒๖ ท่อน พร้อมบ่อพักสำเร็จรูป คสล. ขนาด ๑.๑๐ x ๑.๑๐ เมตร จำนวน ๑๔ บ่อ พร้อมฝาปิดตะแกรงเหล็ก หรือมีระยะทางรวมไม่น้อยกว่า ๑๔๐ เมตร พร้อมป้ายประชาสัมพันธ์และป้ายโครงการอย่างละ ๑ ป้าย (รายละเอียดตามแบบ อบต.ห้วยม่วงกำหนด) งบประมาณ ๒๘๐,๐๐๐.-บาท (-สี่แสนแปดหมื่นบาทถ้วน.-)

๔.ราคากลางคำนวณ : ณ วันที่ ๙ สิงหาคม ๒๕๖๔ เป็นเงิน ๒๘๐,๐๐๐.-บาท (-สองแสนแปดหมื่นบาทถ้วน.-)

๕.บัญชีประมาณการราคากลาง

๕.๑ บัญชีแสดงปริมาณเนื้องาน ค่าวัสดุก่อสร้าง

๕.๒ สรุปผลการประมาณ ค่าก่อสร้างเป็นราคากลาง

๕.๓ ราคาพาณิชย์จังหวัดขอนแก่นประจำเดือน มิถุนายน ๒๕๖๔

๕.๔ สืบราคาจากท้องตลาด

๖.รายชื่อคณะกรรมการกำหนดราคากลาง

๖.๑ นายธรรมรัตน์ จันทรา

ตำแหน่ง นักวิชาการศึกษา

ประธานกรรมการ

๖.๒ นางสุจารีย์ จำปาทอง

ตำแหน่ง ครู

กรรมการ

๖.๓ นางรจนา เรืองหา

ตำแหน่ง ครู

กรรมการ

แบบสรุปค่าก่อสร้าง

ชื่อโครงการ / งานก่อสร้าง

โครงการวางท่อระบายน้ำพร้อมบ่อพักคอนกรีตเสริมเหล็ก (เส้นหน้าวัดเวฬุวัน) หมู่ที่ 4 บ้านโนนสะอาด

โดยวางท่อระบายน้ำ ขนาด 0.6x1.00 เมตร จำนวน 126 ท่อน พร้อมบ่อพักสำเร็จรูป คสล.ขนาด 1.10x1.10 เมตร จำนวน 14 บ่อ พร้อมฝาปิดตะแกรงเหล็ก หรือมีระยะทางรวมไม่น้อยกว่า 140 เมตร

สถานที่ก่อสร้าง

บ้านโนนสะอาด หมู่ที่ 4 ตำบลห้วยม่วง อำเภอกุฉินารายณ์ จังหวัดขอนแก่น

๐ ๙ สค 2564

หน่วยงานเจ้าของโครงการ

องค์การบริหารส่วนตำบลห้วยม่วง อำเภอกุฉินารายณ์ จังหวัดขอนแก่น

ลำดับที่	รายการ	ค่างานต้นทุน	Factor F	ค่าก่อสร้าง	หมายเหตุ
1	โครงการวางท่อระบายน้ำพร้อมบ่อพักคอนกรีตเสริมเหล็ก เงื่อนไขการใช้ตาราง Factor F เงินล่วงหน้าจ่าย..... เงินประกันผลงานหัก..... ดอกเบี้ยเงินกู้..... ค่าภาษีมูลค่าเพิ่ม.....	214,796.60	1.3074	280,825.07	ระยะเวลาดำเนินงาน 60 วัน
สรุป	รวมค่าก่อสร้างเป็นเงินทั้งสิ้น			280,825.07	
	คิดเป็นเงินประมาณ			280,000.00	
	ตัวอักษร	(-สองแสนแปดหมื่นบาทถ้วน-)			

* ข้อกำหนดเพิ่มเติม

- กำหนดให้ผู้รับจ้างใช้วัสดุหรือครุภัณฑ์ที่ใช้ในงานก่อสร้างเป็นวัสดุที่ผลิตภายในประเทศ โดยไม่น้อยกว่า 60 ของมูลค่าวัสดุที่ใช้ในงานก่อสร้างทั้งหมดตามสัญญาและจัดทำแผนการใช้วัสดุในงานก่อสร้างทั้งหมดตามสัญญาภายใน 30 วัน นับถัดจากวันที่ได้ลงนามตามสัญญา (ตามแบบฟอร์มกำหนด)
- กำหนดให้ผู้รับจ้างใช้เหล็กที่ผลิตในประเทศไม่น้อยกว่าร้อยละ 90 ของปริมาณเหล็กที่ต้องใช้ตามสัญญาและจัดทำแผนการใช้ปริมาณวัสดุภายในประเทศ ต้องใช้ทั้งหมดตามสัญญาภายใน 30 วัน นับถัดจากวันที่ได้ลงนามตามสัญญา (ตามแบบฟอร์มกำหนด)

คณะกรรมการกำหนดราคากลาง

-ความเห็นปลัดองค์การบริหารส่วนตำบล

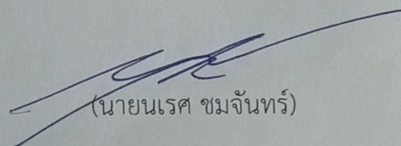
เห็นชอบ

ไม่เห็นชอบเพราะ.....

1.....ประธานกรรมการ

(นายธรรมรัตน์ จันทรา)

ตำแหน่ง นักวิชาการศึกษา


(นายนเรศ ชมจันทร์)

รองปลัด อบต. รักษาการแทน

ปลัดองค์การบริหารส่วนตำบลห้วยม่วง

2.....กรรมการ

(นางสุจารีย์ จำปาทอง)

ตำแหน่ง ครู

-ความเห็นนายกองค์การบริหารส่วนตำบล

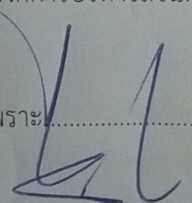
อนุมัติ

ไม่อนุมัติเพราะ.....

3.....กรรมการ

(นางรจนา เรืองหา)

ตำแหน่ง ครู


(นายคมเพชร ครสิงห์)

นายกองค์การบริหารส่วนตำบลห้วยม่วง

แบบแสดงรายการ ปริมาณงาน และราคา

โครงการ

โครงการวางท่อระบายน้ำพร้อมบ่อพักคอนกรีตเสริมเหล็ก (เส้นหน้าวัดเวฬุวัน) หมู่ที่ ๘ บ้านโนนสะอาด
โดยวางท่อระบายน้ำ ขนาด 0.6x1.00 เมตร จำนวน 126 ท่อน พร้อมบ่อพักสำเร็จรูป คสล.ขนาด 1.10x1.10 เมตร
จำนวน 14 บ่อ พร้อมฝาปิดตะแกรงเหล็ก หรือมีระยะทางรวมไม่น้อยกว่า 140 เมตร

สถานที่ก่อสร้าง

บ้านโนนสะอาด หมู่ที่ 4 ตำบลห้วยม่วง อำเภอกุฉินารายณ์ จังหวัดขอนแก่น

หน่วยงานเจ้าของโครงการ

องค์การบริหารส่วนตำบลห้วยม่วง อำเภอกุฉินารายณ์ จังหวัดขอนแก่น

หน่วย : บาท

ลำดับที่	รายการ	จำนวน	หน่วย	ค่าวัสดุ		ค่าแรงงาน		รวมค่าวัสดุและ แรงงาน	หมายเหตุ
				ราคาต่อหน่วย	จำนวนเงิน	ราคาต่อหน่วย	จำนวนเงิน		
1	งานบ่อพักพร้อมปาปิด คสล.								
	งานขุดดิน	30.00	ลบ.ม.	18.67	560.10	-	-	560.10	
	บ่อพักสำเร็จรูป ขนาด 1.10x1.10 เมตร	14.00	บ่อ	4,500.00	63,000.00	100.00	1,400.00	64,400.00	
	คอนกรีตส่วนผสม 1:2:4	2.00	ลบ.ม.	2,130.00	4,260.00	306.00	612.00	4,872.00	
2	งานฝาบ่อพัก ตะแกรงเหล็ก								
	เหล็กฉาก 2 นิ้วหนา 3 มม.	15.00	ท่อน	327.00	4,905.00	-	-	4,905.00	
	เหล็กแบน 2 นิ้วหนา 3 มม.	45.00	ท่อน	500.00	22,500.00	-	-	22,500.00	
	ลวดเชื่อม	10.00	กก.	120.00	1,200.00	-	-	1,200.00	
	ค่าแรงงานเชื่อมเหล็ก	408.00	กก.	-	-	10.00	4,080.00	4,080.00	
2	งานท่อระบายน้ำ								
	ท่อระบายน้ำคอนกรีตเสริมเหล็กปากลิ้นราง ยาว 1 เมตร ศก. 0.60 เมตร	126.00	ท่อน	500.00	63,000.00	140.00	17,640.00	80,640.00	
	งานขุดดิน	150.00	ลบ.ม.	18.67	2,800.50	-	-	2,800.50	
	ทรายหยาบรองพื้น	3.50	ลบ.ม.	518.00	1,813.00	-	-	1,813.00	

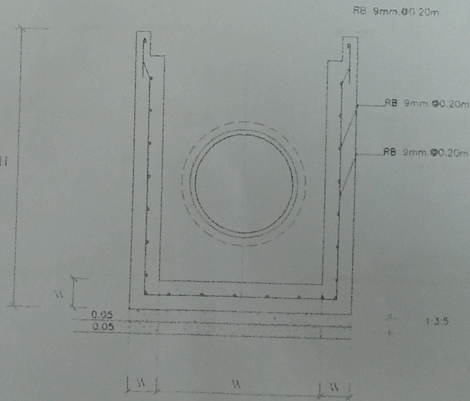
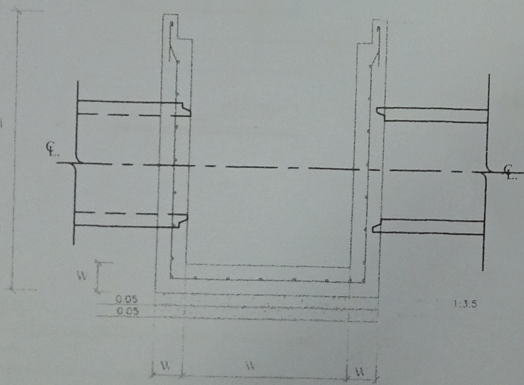
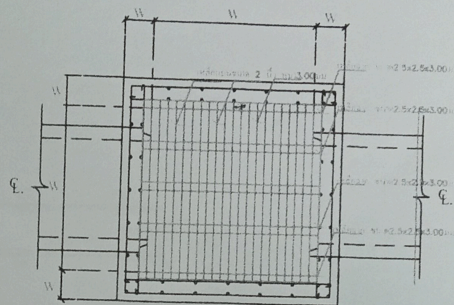
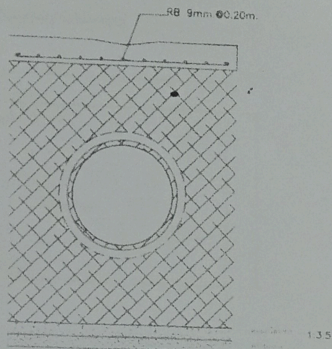
คอนกรีตหยาบรองพื้น	3.50	ลบ.ม.	2,130.00	7,455.00	306.00	1,071.00	8,526.00	
ท่อ PVC ขนาด 3" ชั้น 8.5	50.00	ฟุต	370.00	18,500.00	-	-	18,500.00	
รวมเป็นเงิน							214,796.60	



โครงการ

วางท่อระบายน้ำพร้อมบ่อพักคอนกรีตเสริมเหล็ก
(เส้นหน้าวัดเวฬุวัน)

บ้านโนนสะอาด หมู่ที่ 4
ตำบลห้วยม่วง อำเภอภูผาม่าน จังหวัดขอนแก่น



อบต. ห้วยม่วง
อ.ภูพาน จ.ขอนแก่น

โครงการ :
วางท่อระบายน้ำที่ขอบบ่อพัก
คอนกรีตเสริมเหล็ก

สถานที่ก่อสร้าง :
บ้านในละแวก หมู่ที่ 4
ต.ห้วยม่วง อ.ภูพาน จ.ขอนแก่น

สำรวจ :
กองช่าง อบต. ห้วยม่วง

เขียนแบบ :
[Signature]
(นายณรงค์ บุตรสูงเนิน)
ผู้ช่วยนายช่างโยธา

ตรวจสอบ :
[Signature]
(นายณรงค์ ชนจันทร์)
รองปลัด อบต. วิศวกรราชการแทน
ผู้ควบคุมการก่อสร้าง

เห็นชอบ :
[Signature]
(นายณรงค์ ชนจันทร์)
รองปลัด อบต. วิศวกรราชการแทน
ปลัดองค์การบริหารส่วนตำบล

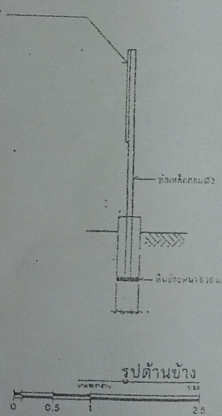
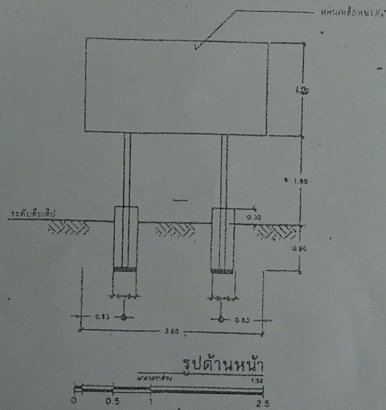
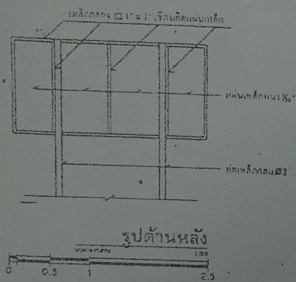
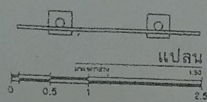
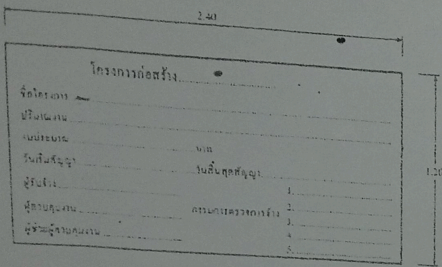
อนุมัติ :
[Signature]
(นายคมเพชร ครุสิงห์)
นายกองค์การบริหารส่วนตำบล

ปีงบประมาณ :

เลขที่แบบ :

แผ่นที่ : 1

รายละเอียดประกอบ
แบบเขียนมาตรฐานสำหรับโครงการ



รายการประกอบแบบ

- เสา พื้นแข็ง ทาสีเนื้อทั้ง 2 ด้าน ใช้สีน้ำเงิน คัดขนาดสีจริงให้ตรงกับสีบนผนังก่อน 2 ครั้ง
- ตัวหนังสือสีขาว
- ขนาดตัวหนังสือ ชื่อ/ขนาดตามความเหมาะสม ชื่อ/ความหมาย/แบบที่/กำหนดด้านบน
- เหล็กดัด ขนาดกว้าง 1.20 เมตร ยาว 2.40 เมตร
- จุดก่อสร้างบึง ศึกษาค้นคว้าความเหมาะสม โดยให้สามารถมองเห็นได้ชัดเจน



อบต. ห้วยม่วง
อ.ภูพาน จ.ขอนแก่น

โครงการ :
วางท่อระบายน้ำหรือปลัก
คอนกรีตเสริมเหล็ก

สถานที่ก่อสร้าง :
บ้านโนนสะอาด หมู่ที่ 4
ต.ห้วยม่วง อ.ภูพาน จ.ขอนแก่น

สำรวจ :
กองช่าง อบต. ห้วยม่วง

เขียนแบบ :
(นายสมศักดิ์ บุตรสูงเนิน)
ผู้ช่วยนายช่างโยธา

ตรวจสอบ :
(นายแพทย์ ชมจันทร์)
รองปลัด อบต. รักษาการแทน
ผู้อำนวยการกองช่าง

เห็นชอบ :
(นายแพทย์ ชมจันทร์)
รองปลัด อบต. รักษาการแทน
ปลัดองค์การบริหารส่วนตำบล

อนุมัติ :
(นายคมเพชร ครุสิงห์)
นายกองค์การบริหารส่วนตำบล

ปีงบประมาณ :

เลขที่แบบ :

แผ่นที่ : 1